

Scheda tecnica.

Prodotto: Contatore per l'acqua Minomess® wireless M-Bus

ZENNER

Il contatore d'acqua in linea Minomess® Zenner, a getto unico con quadrante asciutto e girevole a 360°, è idoneo sia per la prima installazione che per la sostituzione. Si installa sia orizzontalmente che verticalmente.

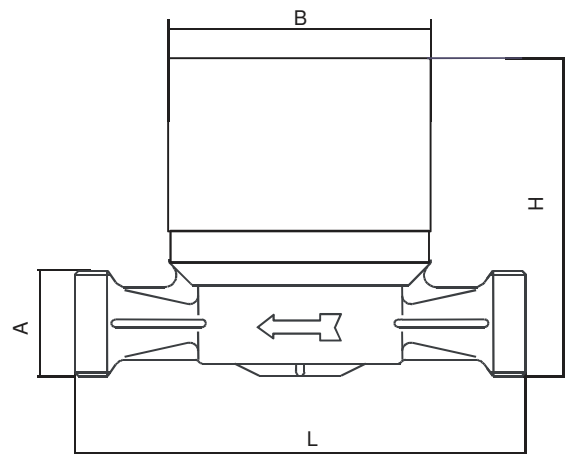
Il Minomess® OMS è equipaggiato con un modulo radio wireless M-Bus e può essere integrato in sistemi di lettura wireless M-Bus 868 Mhz.



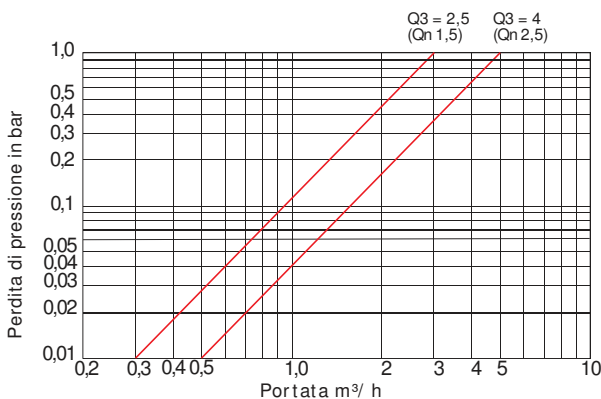
Caratteristiche prestazionali

- Contatore a girante monogetto per acqua fredda fino a 30 °C, acqua calda fino a 90°C
- Contatore a quadrante asciutto con protezione magnetica antifrode.
- Quadrante orientabile a 360° per una posizione di lettura ottimale.
- Corpo in ottone cromato, materiali metallici in conformità ad elenco UBA.
- Prodotto secondo DIN EN 9001, DVGW W270.
- Conforme alla direttiva MID 2014/32/UE
- Numero di certificazione di controllo DE-07-MI001-PTB010
- Dotato di modulo radio wireless M-Bus secondo OMS

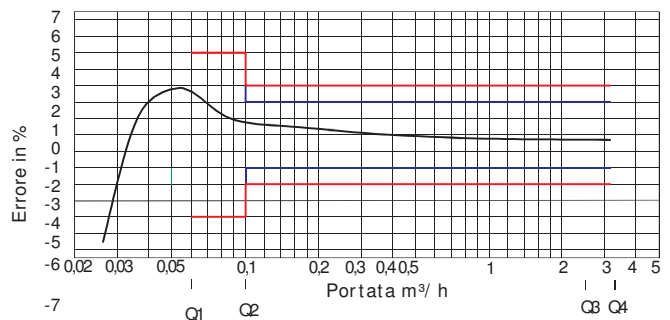
Dimensioni



Curva della perdita di carico



Curva di errore tipica



Dati tecnici

Parametri tecnici					
Portata permanente	Q_3	m ³ /h	2,5	2,5	4
Paragonabile alla portata nominale (CEE)	Q_n	m ³ /h	1,5	1,5	2,5
Portata di sovraccarico	Q_4	m ³ /h	3,125	3,125	5
Portata di transizione	Q_2	l/h	50 H 100 V	50 H 100 V	80 H 160 V
Portata minima	Q_1	l/h	31,25 H 62,5 V	31,25 H 62,5 V	50 H 100 V
Campo di misurazione standard	Q_3 / Q_1	R	80 H 40 V	80 H/40 V	80 H 40 V
Valore di avvio ca.		l/h	10	10	14
Valore misurato minimo		l	0,05	0,05	0,05
Valore misurato massimo		m ³	10.000	10.000	10.000

Dimensioni tecniche					
Dimensioni di attacco	DN	mm	15	15	20
		pollici	½	½	¾
Lunghezza di montaggio contatore	L	mm	80	110	130
Lunghezza di montaggio con raccordi ca.		mm	160	190	226
Contatore filettato	A	pollici	G % B	G % B	G 1 B
Filettatura del raccordo		pollici	R ½	R ½	R ¾
Altezza contatore	H	mm	77	75	78
Larghezza contatore	B	mm	64	64	64
Peso netto		kg	0,44	0,48	0,59
Classe di precisione	acqua fredda e calda acqua fredda acqua calda		± 5 % ($Q_1 :: Q < Q_2$) ± 2 % ($Q_1 :: Q :: Q_2$) ± 3 % ($Q_2 :: Q :: Q_4$)		

Condizioni di funzionamento nominali			
Gamma di temperatura	acqua fredda acqua calda	°C	0,1 - 30 30 - 90
Livello di pressione	MAP	bar	10
Pressione di prova	P	bar	16
Classe perdita di pressione con Q_3	Δp	bar	0,63
Classe perdita di pressione con Q_4	Δp	bar	1,0
Condizioni ambientali climatiche			M1
Condizioni ambientali climatiche			5 °C - 70 °C - possibile condensa
Protezione magnetica			Testato PTB secondo VDDW e EN 14154-3

* H = posizione di montaggio orizzontale, con il contatore che indica verso l'alto V = livello quadrante verticale

Scheda tecnica.**Prodotto:** Contatore per l'acqua Minomess® wireless M-Bus**ZENNER**

Dati tecnici modulo radio	Modulo radio Minotel® aqua radio
Frequenza di esercizio	868 MHz
Potenza d'invio irradiata	~ 14 dBm
Durata dell'invio del telegramma	~ 1 s
*Frequenza di trasmissione	Ogni 180 sec
Sistema di trasmissione dati	Wireless M-Bus
Crittografia dei protocolli radio	Crittografia AES modo 5
Telegramma di trasmissione	Telegramma conforme a OMS (OMS 4.0.2), modo C1
Dati trasmessi	Numero di serie, tipo di apparecchio, valori mensili, valori di metà mese, trasmissione errori, manomissioni dell'apparecchio.
Valori mensili in base a giorni fissi	15
Dati leggibili utilizzando l'interfaccia ottica	18 valori mensili, 18 di metà mese, 32 valori giornalieri
Valori giorni fissi	Anno precedente, 2 anni precedenti
Interfaccia ottica IR	Sì
Durata batteria	6 anni più riserva
Quadrante	-
Funzione quadrante	-
Alimentazione	Batteria al litio
Riconoscimento del flusso di ritorno	Sì
Classe di protezione	IP68
Condizioni ambientali	da +5 °C a +55 °C
Conformità CE	Secondo 2014/ 53/ UE (RED Radio Equipment Directive)

*wM-Bus: la trasmissione si interrompe di notte e di Domenica: di notte dalle 23:00 alle 5:00 e di Domenica dalla mezzanotte di Sabato alla mezzanotte di Domenica).